



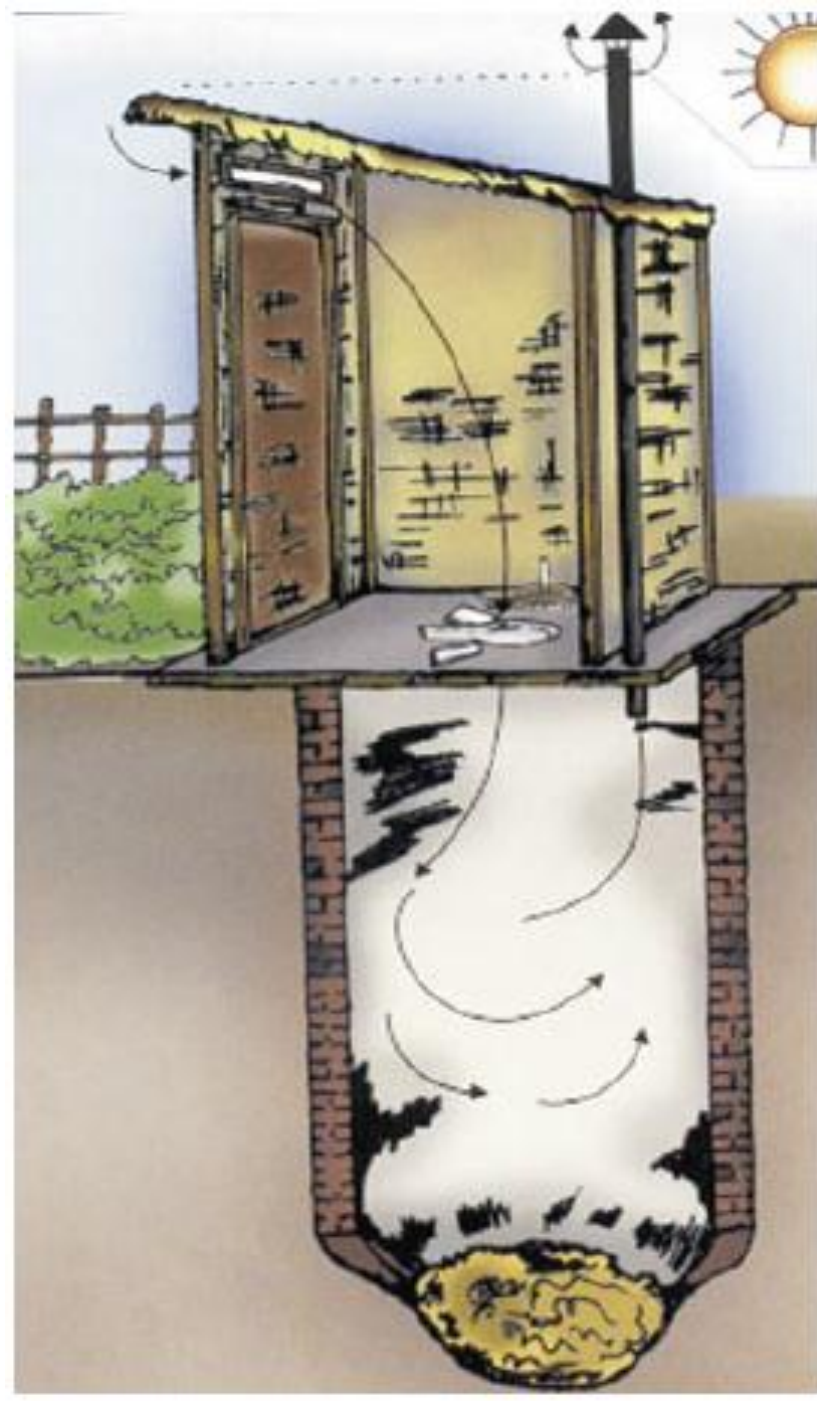
# ಶೌಚಾಲಯದ ಮಾದರಿಗಳು

ಭೀಮರಾವ ಬಿರಾದಾರ

ಅಭಿಯಂತರರು

+91-97395-45006





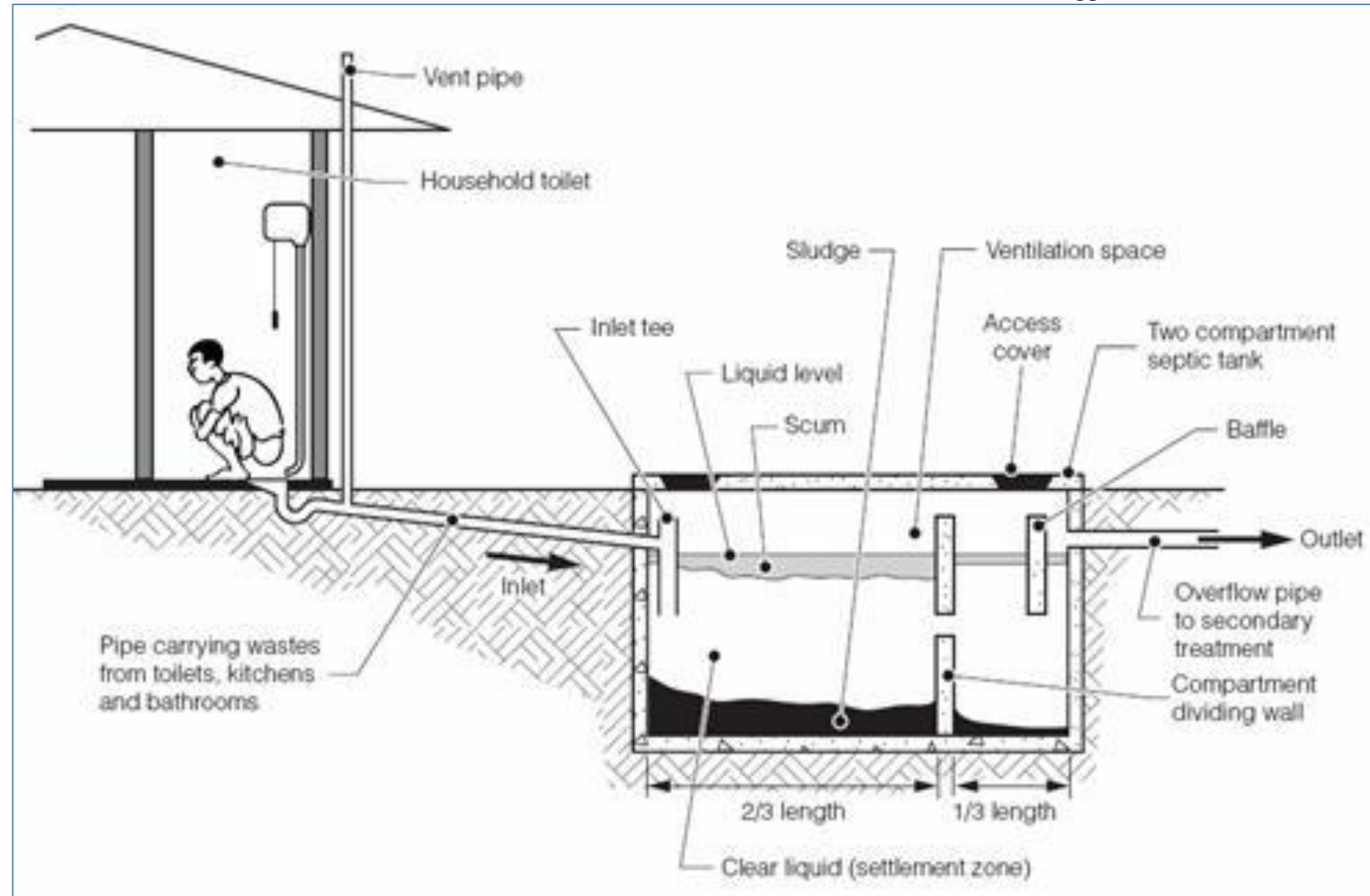
ಇಂಗು ಗುಂಡಿ



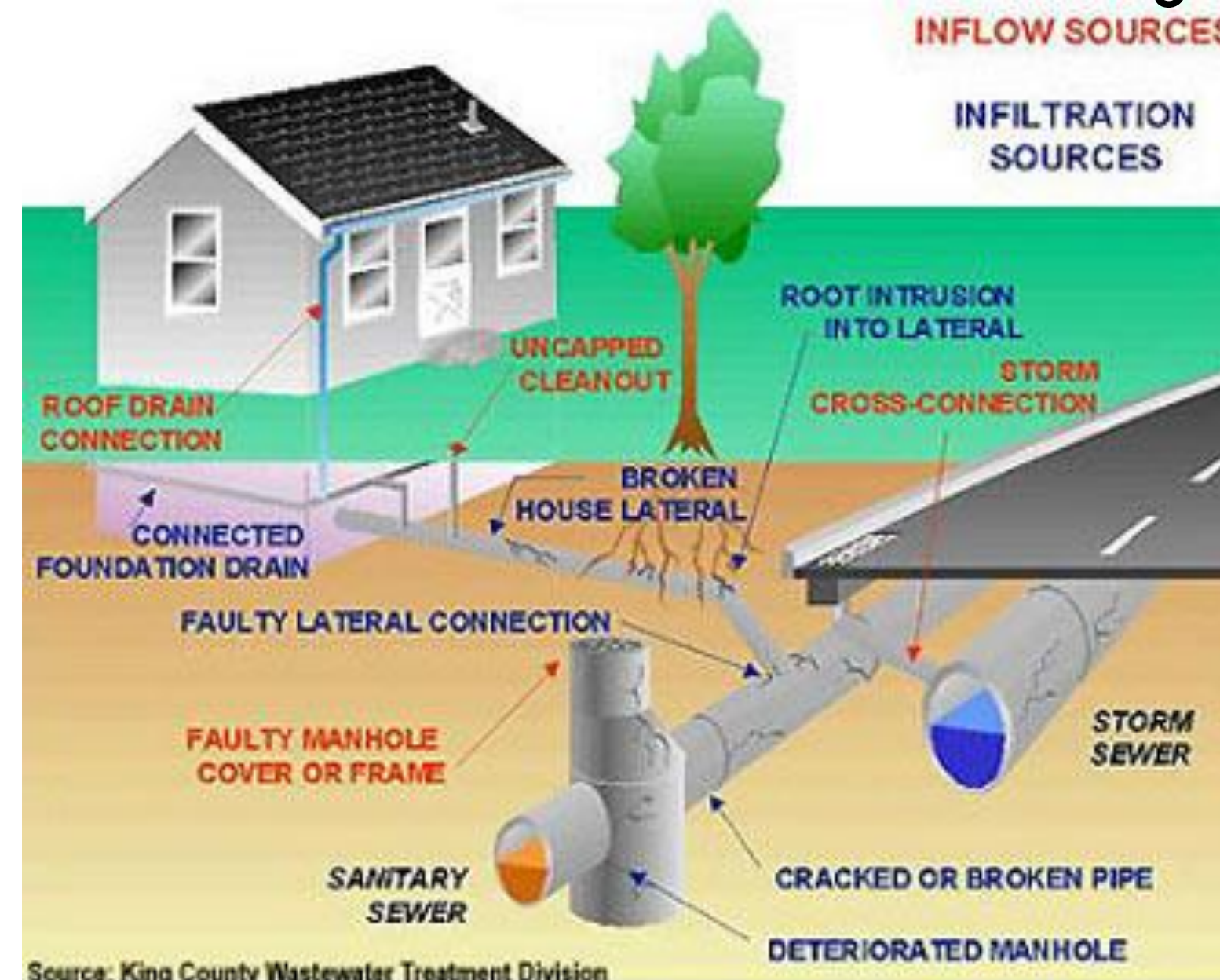
ದ್ವಿಪ್ರತಿ ಇಂಗು ಗುಂಡಿ



ಇಕೋಸ್ಯಾನ್ ಶೌಚಾಲಯ



ಸೆಪ್ಟಿಕ್ ಟ್ಯಾಂಕ್ ಇರುವ ಶೌಚಾಲಯ



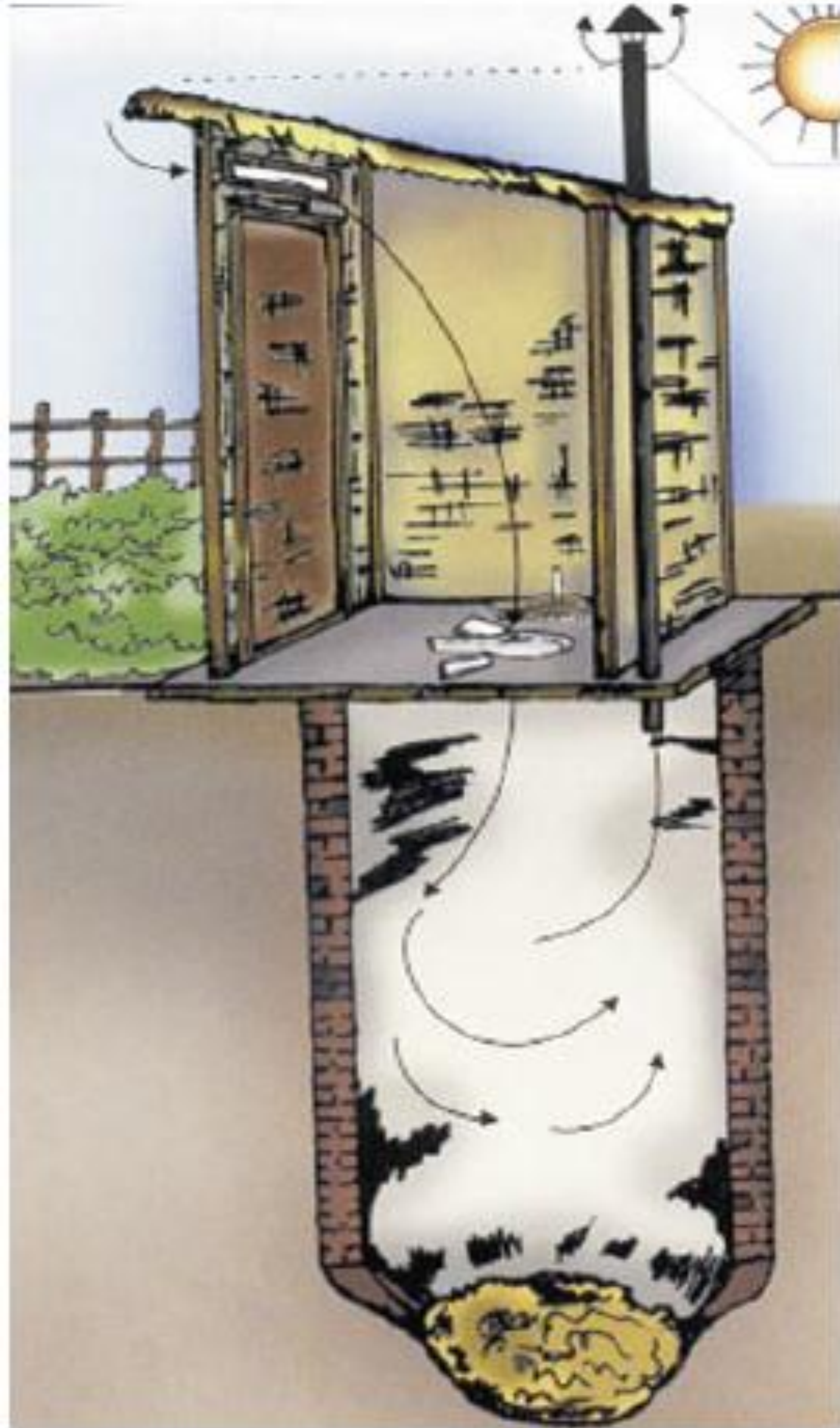
ಸೇಂಟ್ ಜೋನ್ಸ್ ವ್ಯವಸ್ಥೆ ಇರುವ ಶೌಚಾಲಯ

Toilet  
Technology  
ಶೌಚಾಲಯ  
ತಂತ್ರಜ್ಞಾನ

© ಪರಿಶುದ್ಧ ೨೦೧೨



# ಇಂಗು ಗುಂಡಿ



- ಸರಳ
- ಕಡಿಮೆ ಖರ್ಚು
- ಬೂದಿಯ ಉಪಯೋಗ
- ಆಗಾಗ ಮತ್ತೊಂದು ಗುಂಡಿ
- ಅಂದಾಜು ವೆಚ್ಚ
  - ರೂ. 2,000 ರಿಂದ
  - ರೂ. 4,000 ದ ವರೆಗೆ



# ಬಿಟ್ಟತಿ ಇಂಗು ಗುಂಡಿ ಶೌಚಾಲಯ



- ಸರಳ
- ಅಷ್ಟೇನು ಖರ್ಚಿಲ್ಲ
- ಆಗಾಗ ಮಣ್ಣು  
ಎತ್ತುವುದು
- ಮಳೆಗಾಲದಲ್ಲಿ ಕಷ್ಟ
- ಅಂದಾಜು ವೆಚ್ಚ
  - ರೂ. 8,000 ರಿಂದ
  - ರೂ. 10,000



# ಇಕೋಸ್ಯಾನ್ ಶೌಚಾಲಯ



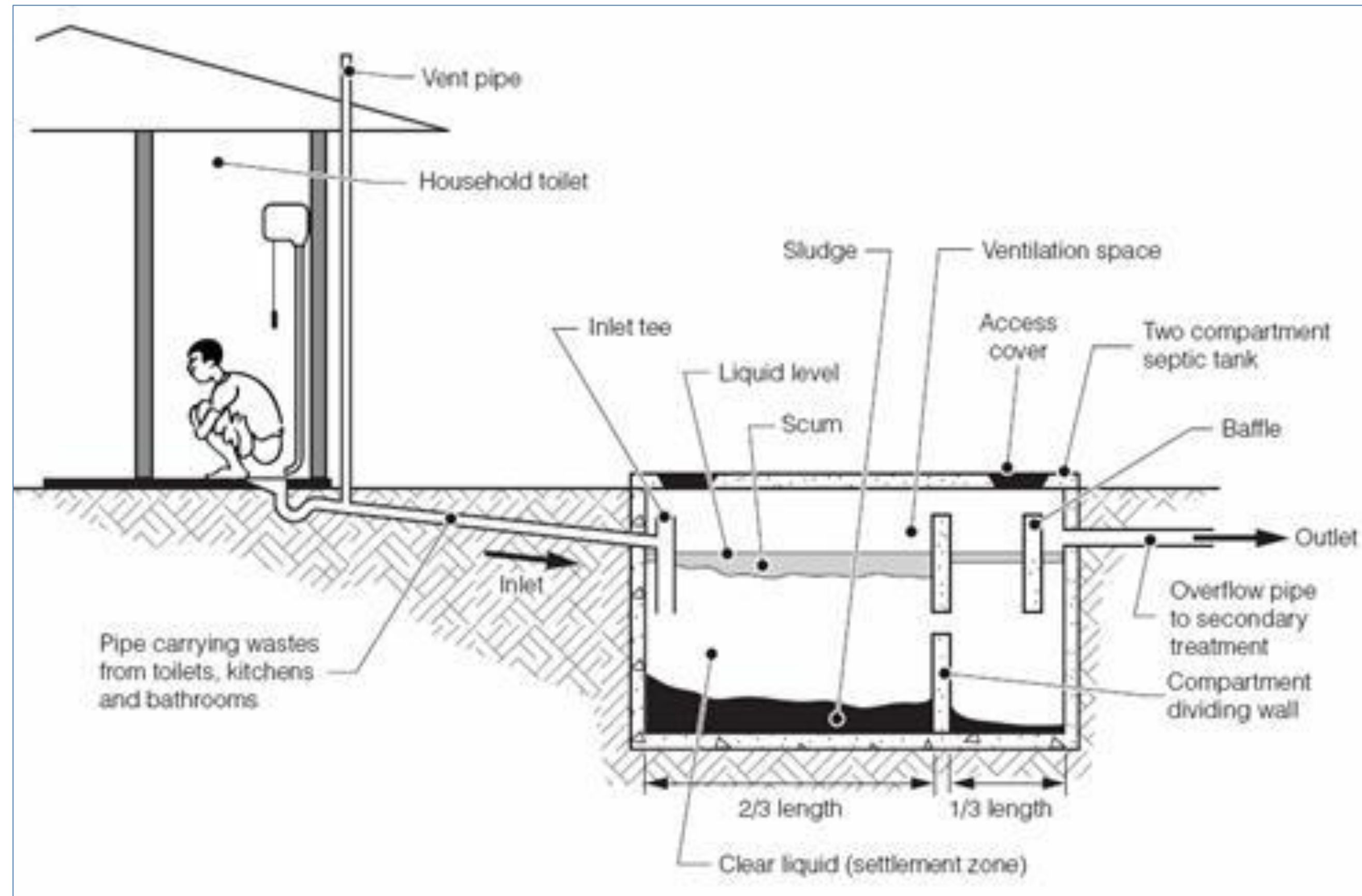
- ನೈಸರ್ಗಿಕ ಮಿತ್ರ
- ಉತ್ತಮ ಗೊಬ್ಬರ
- ಬೂದಿ ಹಾಕಬೇಕು
- ನೀರು ಮಣ್ಣು ಬೆರೆಸಬಾರದು

• ಅಂದಾಜು ವೆಚ್ಚ

- ರೂ. 8,000 ರಿಂದ
- ರೂ. 22,000



# ಸೆಪ್ಟಿಕ್ ಟ್ಯಾಂಕ್ ಇರುವ ಶೌಚಾಲಯ



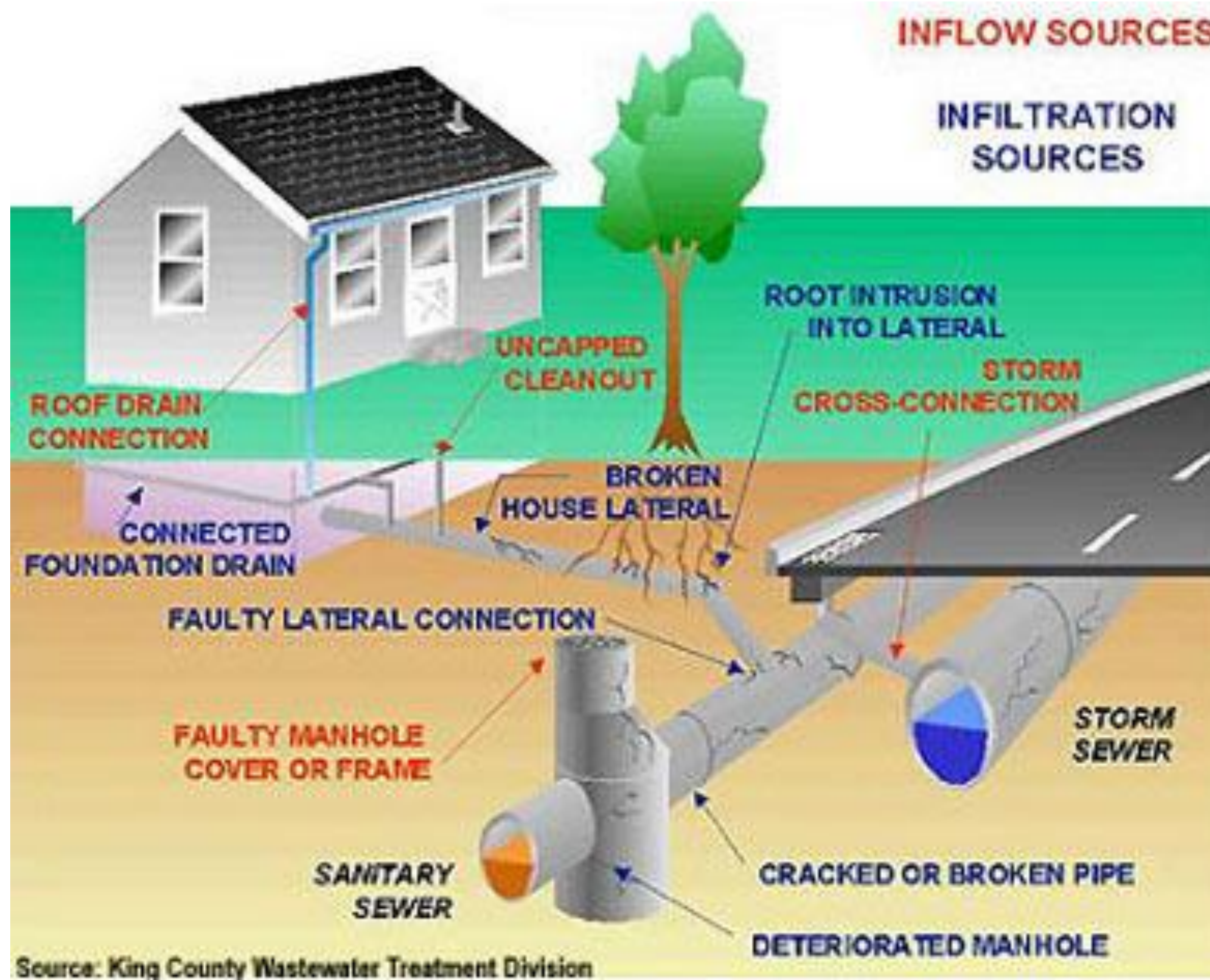
- ತುಂಬಾ ಬಾಳಿಕೆ
- ಸ್ವಚ್ಛ ಭಾವನೆ
- ಪ್ರಾರಂಭಿಕ ಖರ್ಚು
- ೧೦ ವರ್ಷಕ್ಕೊಮ್ಮೆ ಸರಿಯಾಗಿ ಖಾಲಿ ಮಾಡಬೇಕು

• ಅಂದಾಜು ವೆಚ್ಚ

• ರೂ. 12,000 ರಿಂದ ರೂ. 22,000



# ಡ್ರೈನೇಜ್ ವ್ಯವಸ್ಥೆ ಇರುವ ಶೌಚಾಲಯ



- ತುಂಬಾ ಬಾಳಕೆ
- ಸ್ವಚ್ಛ ಭಾವನೆ
- ಡ್ರೈನೇಜ್ ಲೈನ್
- ತುಂಬಾ ಪ್ರಾರಂಭಿಕ ಖರ್ಚು
- ಅಂದಾಜು ವೆಚ್ಚ
- ರೂ. ಕೋಟಿಯಲ್ಲಿ